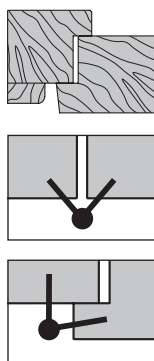


## Mod. 3D

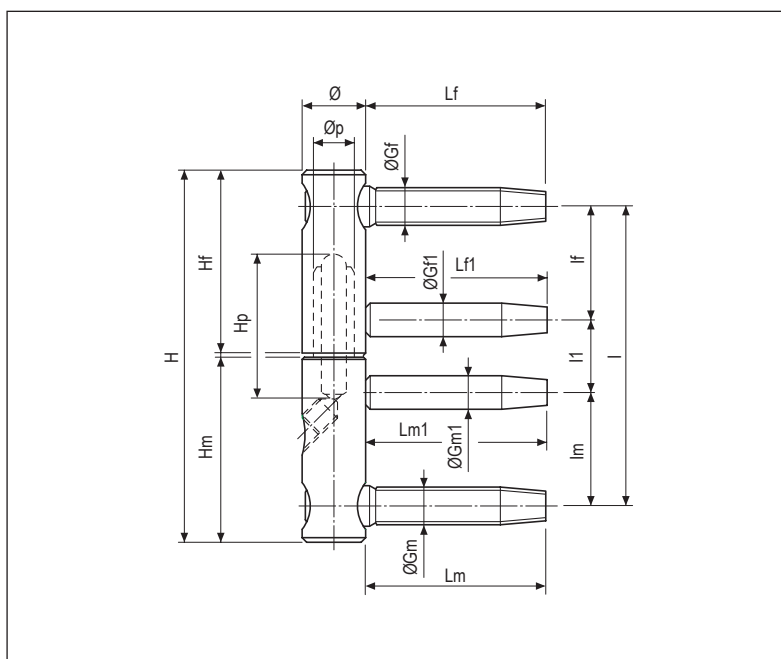


### Descrizione

Cerniera registrabile realizzata in acciaio zincato, nelle misure 14 e 16 mm di diametro, con gambi filettati passo 1,8. Caratteristiche come massima resistenza allo strappo e ottima avvitabilità sul legno, la rendono adatta a porte tagliafuoco.

**Regolazioni:** E' possibile registrarla nelle tre direzioni (orizzontale, verticale, in profondità) con chiave a brugola da 4 mm. Viene utilizzata una chiave da 3 mm solo per la regolazione verticale della cerniera con  $\varnothing 14$  mm.

- 1 Regolazione orizzontale: tramite registrazione del gambo filettato della parte superiore (per avere l'anta in squadra).
- 2 Regolazione in profondità: tramite registrazione del gambo filettato della parte inferiore (per dare la giusta pressione sulla guarnizione).
- 3 Regolazione verticale: di 4 mm tramite spinta di una vite conica sulla sfera girevole incamiciata nel perno mobile.



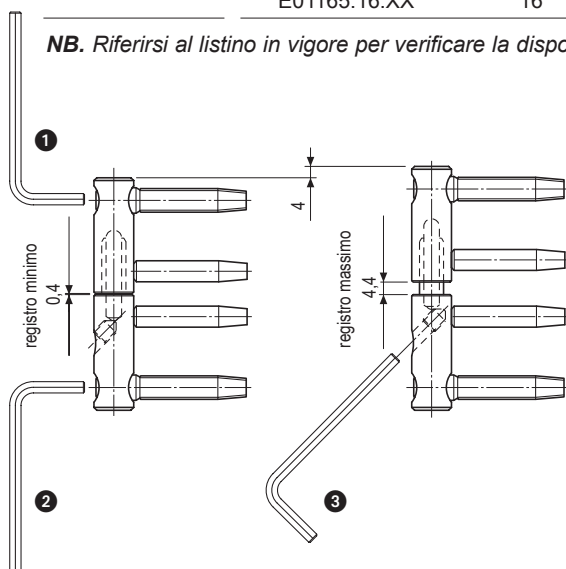
### Tabella quote di riferimento

| Quote                   | E01150 - E01165  |                  | E01160           |
|-------------------------|------------------|------------------|------------------|
|                         | $\varnothing 14$ | $\varnothing 16$ | $\varnothing 16$ |
| H                       | 82               | 82               | 82               |
| l                       | 66               | 66               | 66               |
| Hm                      | 41               | 41               | 41               |
| Hf                      | 41               | 41               | 41               |
| $\varnothing p$         | 8,5              | 10               | 10               |
| Hp                      | 31               | 31               | 31               |
| $\varnothing Gm$        | 8,3              | 8,8              | 8,8              |
| Lm                      | 39,5             | 48,5             | 65               |
| $\varnothing Gf$        | 8,3              | 8,8              | 8,8              |
| Lf                      | 39,5             | 48,5             | 65               |
| lm / lf                 | 25               | 25               | 25               |
| l1                      | 16               | 16               | 16               |
| $\varnothing Gm1 / Gf1$ | 7,4              | 7,7              | 7,7              |
| Lm1 / Lf1               | 40               | 50               | 65               |

### Specifiche d'ordine

| Materiale    | Articolo     | $\varnothing$ |                |
|--------------|--------------|---------------|----------------|
| ACCIAIO      | E01150.14.XX | 14            |                |
|              | E01150.16.XX | 16            |                |
|              | E01160.16.XX | 16            | gambi da 65 mm |
| ACCIAIO INOX | E01165.14.XX | 14            |                |
|              | E01165.16.XX | 16            |                |

**NB.** Riferirsi al listino in vigore per verificare la disponibilità delle finiture.



### Coperture disponibili

|                   |  |
|-------------------|--|
| Mod. Standard<br> | <b>ABS:</b> Art. E01151 per $\varnothing 14-16$ mm       |
|                   | <b>ALLUMINIO:</b> Art. E21151 per $\varnothing 14-16$ mm |
|                   | <b>OTTONE:</b> Art. E01159 per $\varnothing 14-16$ mm    |
| Mod. Barocco<br>  | <b>OTTONE:</b> Art. E01153 per $\varnothing 14-16$ mm    |

**NB.** Per finiture, dimensioni e codici completi, consultare il capitolo "Coperture".

### ACCESSORI PER IL MONTAGGIO (capitolo "Dime")

#### Applicazione a battente

- Scatola attrezzi guida art. E00112.16.04
- Kit attrezzi guida art. E00125.16.04
- Dima singola art. E00139.16.04
- Asta portadime per finestra art. E00136.00.09/02
- Asta portadime per portafinestra art. E00136.00.13/06/21

#### Applicazione a filo

- Scatola attrezzi guida art. E00115.16.04
- Kit attrezzi guida art. E00165.16.04
- Dima singola art. E00133.16.04
- Asta portadime per finestra art. E00136.00.11/04
- Asta portadime per portafinestra art. E00136.00.15/08/23