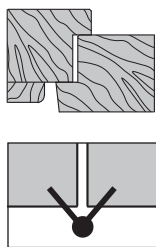


Mod. 2R - Kit



Descrizione

Cerniera registrabile realizzata prevalentemente per porte interne a filo larghe almeno 60 cm e con spessore standard di 45 mm prodotte in serie di peso non superiore ai 40 kg. Abbinata alle serrature Mediana Evolution, Polaris XT, Revolution XT con scrocco centrale, rende reversibili sia pannelli che telai, permettendo la costruzione di porte ambidestre, apribili a 180°.

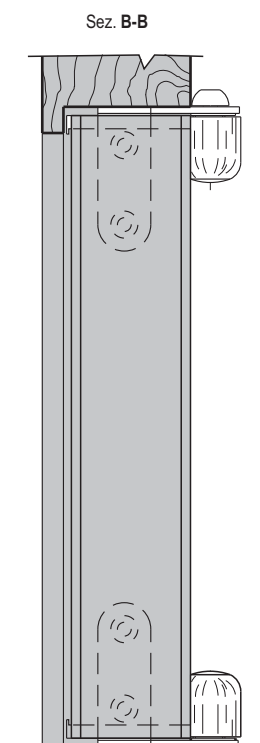
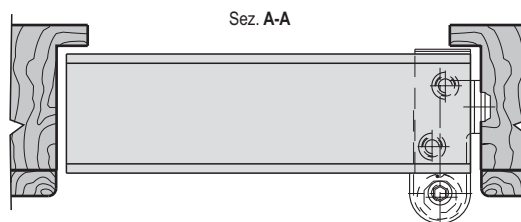
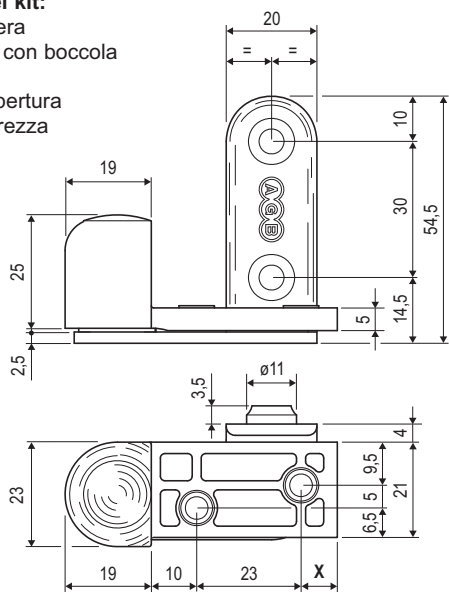
Facile da montare, è possibile registrarla in direzione verticale.

1 **Regolazione verticale:** si ottiene agendo con chiave esagonale da 5 mm, sull'apposito perno in ottone posto sul corpo cerniera.

NB. Per spessori del pannello superiori a 45 mm si può usare idifferentemente la cerniera da 41 o 44 mm limitando la fresata del pannello al solo ingombro della cerniera.

Contenuto del kit:

- 2 corpi cerniera
- 2 squadrette con boccola ottagonale
- 2 tappi di copertura
- 1 vite di sicurezza



Specifiche d'ordine

Materiale	Articolo	Spessore	X
ACCIAIO	E10006.41.XX	41 mm	8
	E10006.44.XX	44 mm	11
	E10006.45.XX	45 mm	13,8

NB. Riferirsi al listino in vigore per verificare la disponibilità delle finiture.

