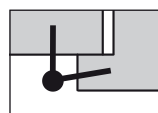
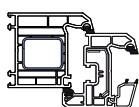


Mod. 512 - 513 simmetrica - gambi M8x47 e M7x47, passo 1,25 mm

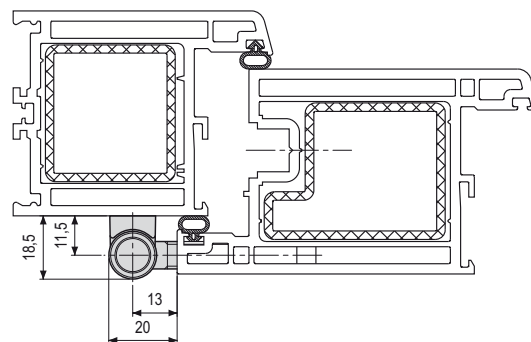
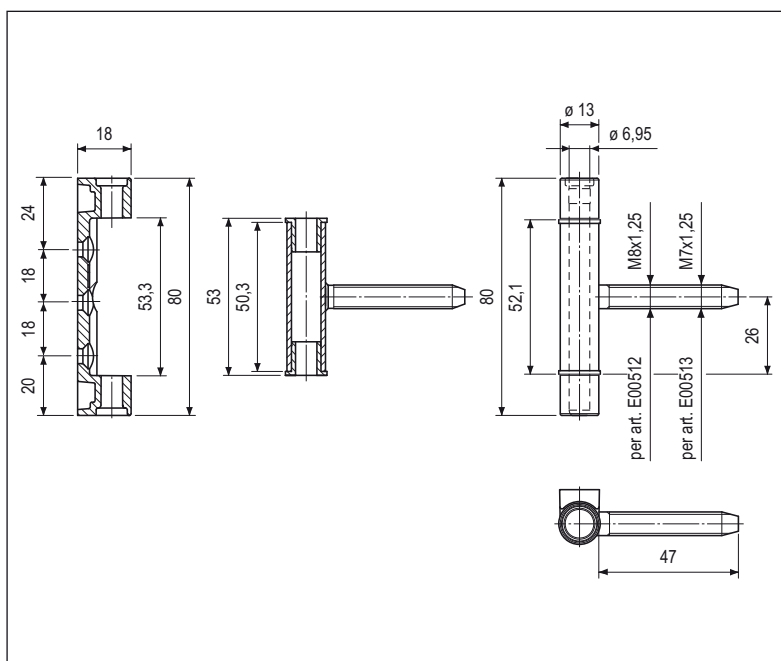


ACCESSORI PER IL MONTAGGIO (capitolo "Dime")

Applicazione su sistemi in PVC

- Scatola attrezzi guida art. E01500.00.04 per cerniere con gambo M8x1,25
- Scatola attrezzi guida art. E01500.00.08 per cerniere con gambo M7x1,25

NB. Forare con punta $\varnothing 5,7$ mm per gambo M7. Forare con punta $\varnothing 6,8$ mm per gambo M8.



Specifiche d'ordine

Materiale	Articolo	Gambo
ZAMA	E00512.13.XX	M8x47
	E00513.13.XX	M7x47

NB. Riferirsi al listino in vigore per verificare la disponibilit  delle finiture.

Gambi $\varnothing 7 \times 1,25$



Lunghezza gambo (mm)	Acciaio	Acciaio cementato
	Variante	Variante
30	030	130
35	035	135
40	040	140
47	/	147
55	055	155
60	060	160

Gambi $\varnothing 8 \times 1,25$

Lunghezza gambo (mm)	Acciaio	Acciaio cementato
	Variante	Variante
30	031	131
35	036	136
40	041	141
47	/	148
55	054	/
55 (*)	056	156
60	061	161

(*) con invito