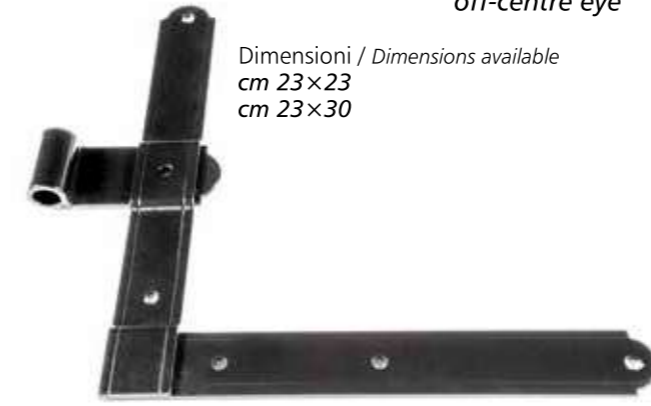


Descrizione Description	Articolo Product code	Finiture Finishes				Misure mm Measures mm								Packaging			Note
		IN			BB	A	A2	B	C	Ø	D	E	P	U.M.	Pack	Kg	
Serie / Series <b>SMERALDA</b> Modello / Model <b>Angolare occhio decentrato</b> Angled hinge off-centre eye	cm 23×23 - sx / L <b>FBC S0016 B1</b>	●			●	230	230	30	3,5	12	53	35		pcs	16	6,0	
	cm 23×23 - dx / R <b>FBC D0016 B1</b>	●			●	230	230	30	3,5	12	53	35		pcs	16	6,0	
	cm 23×30 - sx / L <b>FBC S0016 B2</b>	●				300	230	30	3,5	12	53	35		pcs	24	10,3	
	cm 23×30 - dx / R <b>FBC D0016 B2</b>	●				300	230	30	3,5	12	53	35		pcs	24	10,3	
Serie / Series <b>VALGARDENA</b> Modello / Model <b>Angolare occhio decentrato</b> Angled hinge off-centre eye	cm 21×21 - sx / L <b>FBC S0672 B9</b>	●				214	214	30	3,5	12	53	35		pcs	16	4,8	
	cm 21×21 - dx / R <b>FBC D0672 B9</b>	●				214	214	30	3,5	12	53	35		pcs	16	4,8	
	cm 26×26 - sx / L <b>FBC S0672 BG</b>	●				264	264	30	3,5	12	53	35		pcs	12	5,8	
	cm 26×26 - dx / R <b>FBC D0672 BG</b>	●				264	264	30	3,5	12	53	35		pcs	12	5,8	

Serie / Series **SMERALDA**

Modello / Model **Angolare  
occhio decentrato**  
Angled hinge  
off-centre eye

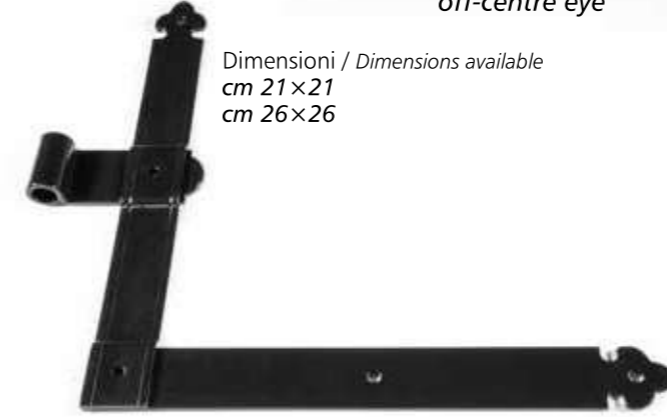


Dimensioni / Dimensions available  
 cm 23×23  
 cm 23×30

Esempio sinistro / Left-hand example

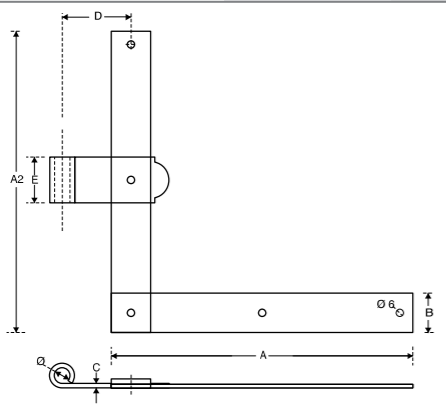
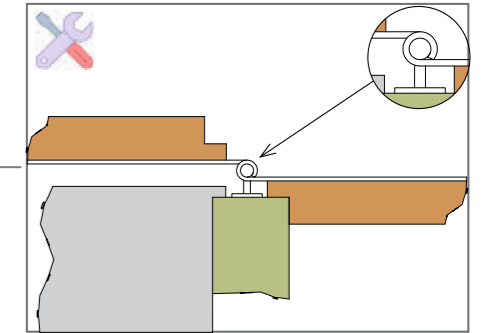
Serie / Series **VALGARDENA**

Modello / Model **Angolare  
occhio decentrato**  
Angled hinge  
off-centre eye



Dimensioni / Dimensions available  
 cm 21×21  
 cm 26×26

Esempio sinistro / Left-hand example



●=IN ferro fondo zincato e copertura polveri poliesteri nero RAL 9005  
 zinc treatment iron black powder coating

●=BB ottone brunito  
 brunished brass

I prodotti in ottone sono disponibili su richiesta  
 Brass made items are available only on request

La boccola di riduzione va utilizzata con i cardini con perno Ø10, questo permette un innalzamento generale della qualità del prodotto in quanto:

- rimuove i giochi di accoppiamento tra perno ed occhio;
- evita i cigolii in fase di movimentazione dell'anta;
- evita all'acqua e ad altri detriti di depositarsi causando la formazione della ruggine.

Reduction bush should be used with the pillars with pin Ø10, this makes a general rise of the quality of the product as:

- removes space between pairing pin and eye;
- avoid the creaks when handling the leaf;
- avoid the deposition of water and other debris that cause the formation of rust.

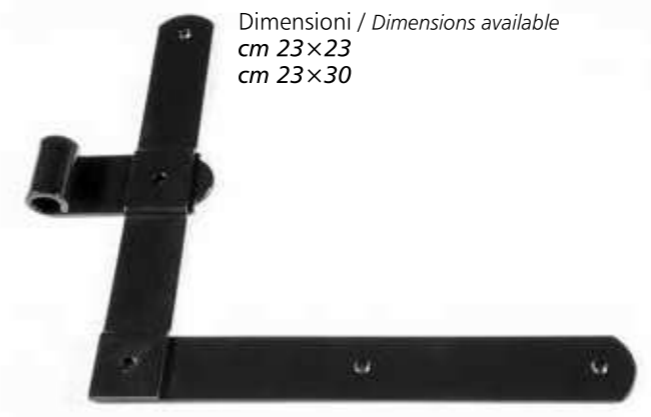


Boccola di riduzione anti-sfilamento perno  
 Reduction and anti-removing pin bush

Descrizione Description	Articolo Product code	Finiture Finishes	Misure mm Measures mm											Packaging			Note
			IN	A	A2	B	C	Ø	D	E	P	U.M.	Pack	Kg			
Serie / Series <b>GIOTTO</b> Modello / Model <b>Angolare occhio decentrato</b> Angled hinge off-centre eye	cm 23×23 - sx / L <b>FBC S0086 B1</b>	●	230	230	30	3,5	12	53	35					pcs	16	6,3	
	cm 23×23 - dx / R <b>FBC D0086 B1</b>	●	230	230	30	3,5	12	53	35					pcs	16	6,3	
Serie / Series <b>CUORE</b> Modello / Model <b>Angolare occhio decentrato</b> Angled hinge off-centre eye	cm 23×23 - sx / L <b>FBC S0091 B1</b>	●	230	230	30	3,5	12	55	35					pcs	16	6,3	
	cm 23×23 - dx / R <b>FBC D0091 B1</b>	●	230	230	30	3,5	12	55	35					pcs	16	6,3	
	cm 23×30 - sx / L <b>FBC S0091 B2</b>	●	230	300	30	3,5	12	55	35					pcs	16	6,3	
	cm 23×30 - dx / R <b>FBC D0086 B2</b>	●	230	300	30	3,5	12	55	35					pcs	16	6,3	

Serie / Series **GIOTTO**

Modello / Model **Angolare  
occhio decentrato**  
Angled hinge  
off-centre eye

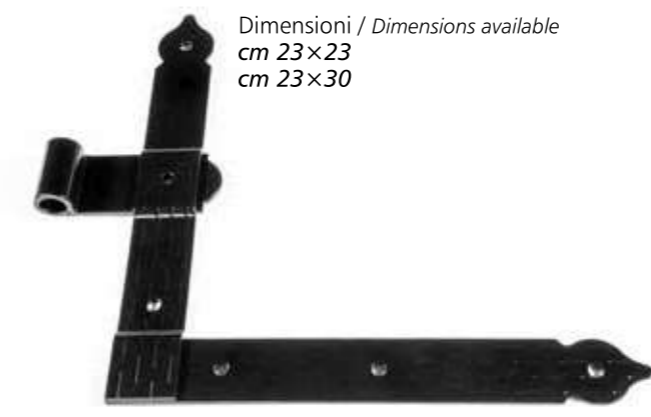


Dimensioni / Dimensions available  
 cm 23×23  
 cm 23×30

Esempio sinistro / Left-hand example

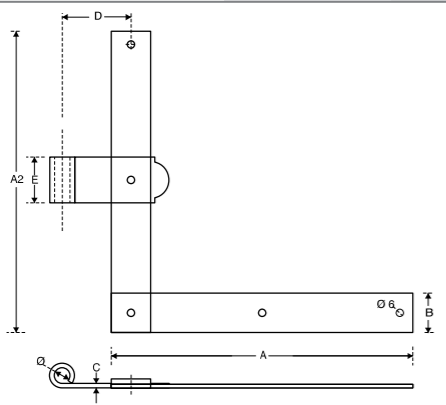
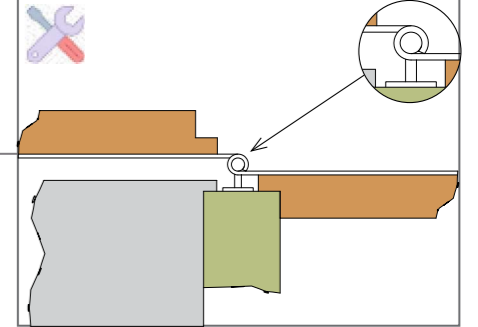
Serie / Series **CUORE**

Modello / Model **Angolare  
occhio decentrato**  
Angled hinge  
off-centre eye



Dimensioni / Dimensions available  
 cm 23×23  
 cm 23×30

Esempio sinistro / Left-hand example



●=IN ferro fondo zincato e copertura polveri poliesteri nero RAL 9005  
 zinc treatment iron black powder coating

- La boccola di riduzione va utilizzata con i cardini con perno Ø10, questo permette un innalzamento generale della qualità del prodotto in quanto:
- rimuove i giochi di accoppiamento tra perno ed occhio;
  - evita i cigolii in fase di movimentazione dell'anta;
  - evita all'acqua e ad altri detriti di depositarsi causando la formazione della ruggine.

- Reduction bush should be used with the pillars with pin Ø10, this makes a general rise of the quality of the product as:
- removes space between pairing pin and eye;
  - avoid the creaks when handling the leaf;
  - avoid the deposition of water and other debris that cause the formation of rust.

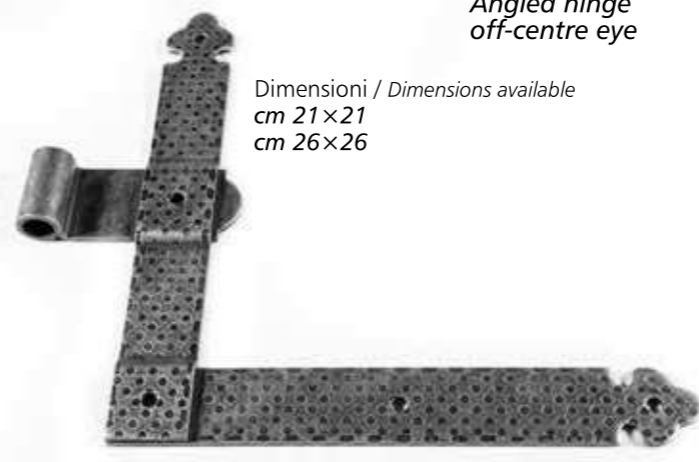


Boccola di riduzione anti-sfilamento perno  
 Reduction and anti-removing pin bush

Descrizione Description	Articolo Product code	Finiture Finishes	Misure mm Measures mm											Packaging			Note	
			IF	A	A2	B	C	Ø	D	E	P	U.M.	Pack	Kg				
Serie / Series <b>BRAIT</b>																		
Modello / Model <b>Angolare occhio decentrato</b>																		
cm 21x21 - sx / L	<b>FBC S0672 B9</b>	○		214	214	30	3,5	12	53	35				pcs	16	4,8		
cm 21x21 - dx / R	<b>FBC D0672 B9</b>	○		214	214	30	3,5	12	53	35				pcs	16	4,8		
cm 26x26 - sx / L	<b>FBC S0672 BG</b>	○		264	264	30	3,5	12	53	35				pcs	12	5,8		
cm 26x26 - dx / R	<b>FBC D0672 BG</b>	○		264	264	30	3,5	12	53	35				pcs	12	5,8		

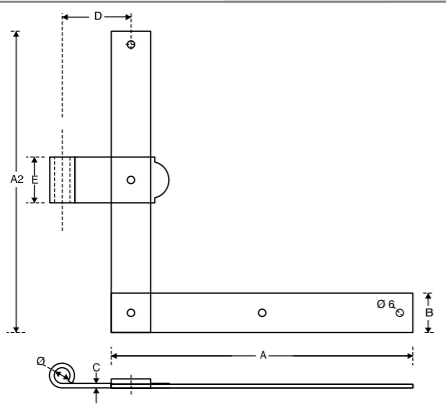
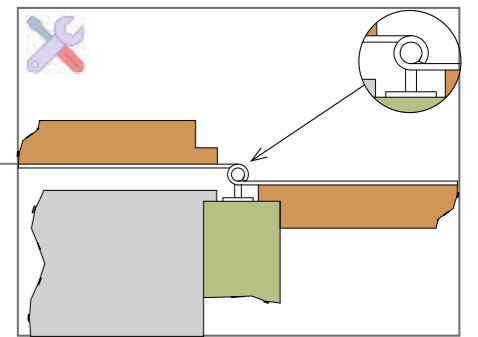
Serie / Series **BRAIT**

Modello / Model **Angolare occhio decentrato**  
**Angled hinge**  
**off-centre eye**



Dimensioni / Dimensions available  
**cm 21x21**  
**cm 26x26**

Esempio sinistro / Left-hand example



○=IF ferro fondo zincato e copertura polveri poliesteri finitura Brait "Brait" finish iron



La boccia di riduzione va utilizzata con i cardini con perno Ø10, questo permette un innalzamento generale della qualità del prodotto in quanto:

- rimuove i giochi di accoppiamento tra perno ed occhio;
- evita i cigolii in fase di movimentazione dell'anta;
- evita all'acqua e ad altri detriti di depositarsi causando la formazione della ruggine.

Reduction bush should be used with the pillars with pin Ø10, this makes a general rise of the quality of the product as:

- removes space between pairing pin and eye;
- avoid the creaks when handling the leaf;
- avoid the deposition of water and other debris that cause the formation of rust.



Boccola di riduzione anti-sfilamento perno  
 Reduction and anti-removing pin bush