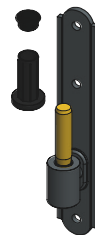


| Descrizione<br>Description                                                                                                                                                     | Articolo<br>Product code | Finiture<br>Finishes |   |    | Misure mm<br>Measures mm |     |     |     |    |    |    |   |   |     |      | Packaging |     |  | Note |
|--------------------------------------------------------------------------------------------------------------------------------------------------------------------------------|--------------------------|----------------------|---|----|--------------------------|-----|-----|-----|----|----|----|---|---|-----|------|-----------|-----|--|------|
|                                                                                                                                                                                |                          | IN                   |   | BB | A                        | A2  | B   | C   | Ø  | D  | E  | F | G | H   | U.M. | Pack      | Kg  |  |      |
| Serie / Series<br><b>SMERALDA</b><br>Modello / Model<br><b>Cardine su lama con boccola di riduzione auto-lubrificante</b><br>Pivot on plate with self-lubricating adaptor bush | h 20 - Ø10               | <b>FCA 01B14 6U</b>  | ● |    |                          | 160 | 26  | 3,5 | 10 | 36 | 20 |   |   |     | pcs  | 24        | 4,9 |  |      |
|                                                                                                                                                                                | h 22 - Ø10               | <b>FCA 01B14 6I</b>  | ● |    |                          | 160 | 26  | 3,5 | 10 | 36 | 22 |   |   |     | pcs  | 24        | 5,0 |  |      |
|                                                                                                                                                                                | h 24 - Ø10               | <b>FCA 01B14 6Z</b>  | ● |    |                          | 160 | 26  | 3,5 | 10 | 36 | 24 |   |   |     | pcs  | 24        | 5,0 |  |      |
|                                                                                                                                                                                | h 20-Ø10 (**)            | <b>FCA 01B14 6Q</b>  | ● |    |                          | 160 | 22  | 3   | 10 | 36 | 20 |   |   |     | pcs  | 24        | 4,4 |  |      |
|                                                                                                                                                                                | h 22-Ø10 (**)            | <b>FCA 01B14 6Y</b>  | ● |    |                          | 160 | 22  | 3   | 10 | 36 | 22 |   |   |     | pcs  | 24        | 4,4 |  |      |
|                                                                                                                                                                                | h 24 - Ø10 (**)          | <b>FCA 01B14 6S</b>  | ● |    |                          | 160 | 22  | 3   | 10 | 36 | 24 |   |   |     | pcs  | 24        | 4,4 |  |      |
| Serie / Series<br><b>SMERALDA</b><br>Modello / Model<br><b>Cardine su lama</b><br>Pivot on plate                                                                               | h 20 - Ø12               | <b>FCA 00A14 6U</b>  | ● |    |                          | 160 | 26  | 3,5 | 12 | 30 | 20 |   |   |     | pcs  | 24        | 4,9 |  |      |
|                                                                                                                                                                                | h 22 - Ø12               | <b>FCA 00A14 6I</b>  | ● |    |                          | 160 | 26  | 3,5 | 12 | 30 | 22 |   |   |     | pcs  | 24        | 5,0 |  |      |
|                                                                                                                                                                                | h 24 - Ø12               | <b>FCA 00A14 6Z</b>  | ● |    | ●                        | 160 | 26  | 3,5 | 12 | 30 | 24 |   |   |     | pcs  | 24        | 5,0 |  |      |
|                                                                                                                                                                                | h 20-Ø12 (**)            | <b>FCA 00A14 6Q</b>  | ● |    |                          | 160 | 22  | 3   | 12 | 30 | 20 |   |   |     | pcs  | 24        | 4,4 |  |      |
|                                                                                                                                                                                | h 22-Ø12 (**)            | <b>FCA 00A14 6Y</b>  | ● |    |                          | 160 | 22  | 3   | 12 | 30 | 22 |   |   |     | pcs  | 24        | 4,4 |  |      |
|                                                                                                                                                                                | h 24 - Ø12 (**)          | <b>FCA 00A14 6S</b>  | ● |    |                          | 160 | 22  | 3   | 12 | 30 | 24 |   |   |     | pcs  | 24        | 4,4 |  |      |
| h 24 - Ø12 (***)                                                                                                                                                               | <b>FCA 00014 6G</b>      | ●                    |   |    | 200                      | 30  | 3,5 | 12  | 36 | 24 |    |   |   | pcs | 8    | 2,5       |     |  |      |
| Serie / Series<br><b>VALGARDENA</b><br>Modello / Model<br><b>Cardine su lama</b><br>Pivot on plate                                                                             | h 20 - Ø12               | <b>FCA 0A690 6U</b>  | ● |    |                          | 160 | 26  | 3,5 | 12 | 30 | 20 |   |   |     | pcs  | 24        | 4,9 |  |      |
|                                                                                                                                                                                | h 22 - Ø12               | <b>FCA 0A690 6I</b>  | ● |    |                          | 160 | 26  | 3,5 | 12 | 30 | 22 |   |   |     | pcs  | 24        | 4,9 |  |      |
|                                                                                                                                                                                | h 24 - Ø12               | <b>FCA 0A690 6Z</b>  | ● |    |                          | 160 | 26  | 3,5 | 12 | 30 | 24 |   |   |     | pcs  | 24        | 4,9 |  |      |
|                                                                                                                                                                                | h 24-Ø12 (**)            | <b>FCA 0A690 6S</b>  | ● |    |                          | 160 | 22  | 3   | 12 | 30 | 24 |   |   |     | pcs  | 24        | 4,3 |  |      |
|                                                                                                                                                                                | h 24-Ø12 (***)           | <b>FCA 00690 6G</b>  | ● |    |                          | 200 | 30  | 3,5 | 12 | 36 | 24 |   |   |     | pcs  | 8         | 2,5 |  |      |

**ANNOTAZIONI / NOTES**

- (\*\*) Cardine con lama ristretta / Pivot with compact plate
- (\*\*\*) Cardine maggiorato / Increased plate pivot



Serie / Series  
**SMERALDA**  
Modello / Model  
**Cardine su lama con boccola di riduzione auto-lubrificante**  
Pivot on plate with adaptor bush

Ulteriori specifiche / More details

| altezza<br>height | perno<br>pin | larghezze lama<br>plate width |
|-------------------|--------------|-------------------------------|
| mm 20             | Ø 10         | mm 22/26                      |
| mm 22             | Ø 10         | mm 22/26                      |
| mm 24             | Ø 10         | mm 22/26/30                   |



Serie / Series  
**SMERALDA**  
Modello / Model  
**Cardine su lama**  
Pivot on plate

Ulteriori specifiche / More details

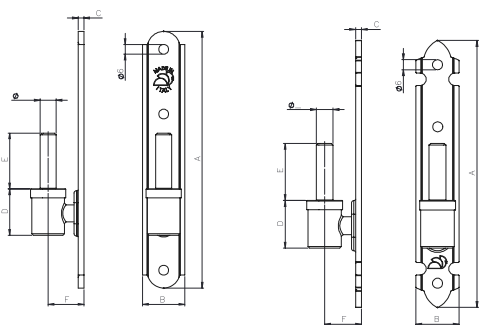
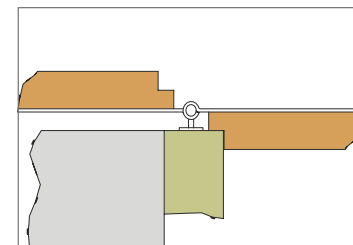
| altezza<br>height | perno<br>pin | larghezze lama<br>plate width |
|-------------------|--------------|-------------------------------|
| mm 20             | Ø 12         | mm 22/26                      |
| mm 22             | Ø 12         | mm 22/26                      |
| mm 24             | Ø 12         | mm 22/26/30                   |



Serie / Series  
**VALGARDENA**  
Modello / Model  
**Cardine su lama**  
Pivot on plate

Ulteriori specifiche / More details

| altezza<br>height | perno<br>pin | larghezze lama<br>plate width |
|-------------------|--------------|-------------------------------|
| mm 20             | Ø 12         | mm 26                         |
| mm 22             | Ø 12         | mm 26                         |
| mm 24             | Ø 12         | mm 22/26/30                   |



- =IN ferro fondo zincato e copertura polveri poliesteri nero RAL 9005  
zinc treatment iron black powder coating
- =BB ottone brunito  
brunished brass
- I prodotti in ottone sono disponibili su richiesta  
Brass made items are available only on request

PER LA SCELTA DEL PRODOTTO VEDI SEZIONE "SCELTA PRODOTTO" IN FONDO AL CATALOGO  
FOR PRODUCT PICKING SEE THE SPECIFIC SECTION TO THE END OF THE CATALOGUE

| Descrizione<br>Description                                                                                                                                                                      | Articolo<br>Product code | Finiture<br>Finishes |    |  |  | Misure mm<br>Measures mm |    |     |    |     |    |   |    |    |   | Packaging |      |    | Note |
|-------------------------------------------------------------------------------------------------------------------------------------------------------------------------------------------------|--------------------------|----------------------|----|--|--|--------------------------|----|-----|----|-----|----|---|----|----|---|-----------|------|----|------|
|                                                                                                                                                                                                 |                          | IN                   | IF |  |  | A                        | A2 | B   | C  | Ø   | D  | E | F  | G  | H | U.M.      | Pack | Kg |      |
| Serie / Series<br><b>GIOTTO</b><br>Modello / Model<br><b>Cardine su lama<br/>con boccola di<br/>riduzione autolu-<br/>bricante</b><br>Pivot on plate with<br>self-lubricating adap-<br>tor bush | h 20 - Ø10               | <b>FCA 01B88 6U</b>  | ●  |  |  |                          |    | 160 | 26 | 3,5 | 10 |   | 36 | 20 |   |           | pcs  | 24 | 4,9  |
|                                                                                                                                                                                                 | h 22 - Ø10               | <b>FCA 01B88 6I</b>  | ●  |  |  |                          |    | 160 | 26 | 3,5 | 10 |   | 36 | 22 |   |           | pcs  | 24 | 4,9  |
|                                                                                                                                                                                                 | h 24 - Ø10               | <b>FCA 01B88 6Z</b>  | ●  |  |  |                          |    | 160 | 26 | 3,5 | 10 |   | 36 | 24 |   |           | pcs  | 24 | 4,9  |
|                                                                                                                                                                                                 | h 24 - Ø10 (**)          | <b>FCA 01B88 6S</b>  | ●  |  |  |                          |    | 160 | 22 | 3   | 10 |   | 36 | 24 |   |           | pcs  | 24 | 4,3  |
| Serie / Series<br><b>GIOTTO</b><br>Modello / Model<br><b>Cardine su lama</b><br>Pivot on plate                                                                                                  | h 20 - Ø12               | <b>FCA 00A88 6U</b>  | ●  |  |  |                          |    | 160 | 26 | 3,5 | 12 |   | 30 | 20 |   |           | pcs  | 24 | 4,9  |
|                                                                                                                                                                                                 | h 22 - Ø12               | <b>FCA 00A88 6I</b>  | ●  |  |  |                          |    | 160 | 26 | 3,5 | 12 |   | 30 | 22 |   |           | pcs  | 24 | 4,9  |
|                                                                                                                                                                                                 | h 24 - Ø12               | <b>FCA 00A88 6Z</b>  | ●  |  |  |                          |    | 160 | 26 | 3,5 | 12 |   | 30 | 24 |   |           | pcs  | 24 | 4,9  |
|                                                                                                                                                                                                 | h 24 - Ø12 (**)          | <b>FCA 00A88 6S</b>  | ●  |  |  |                          |    | 160 | 22 | 3   | 12 |   | 30 | 24 |   |           | pcs  | 24 | 4,4  |
| Serie / Series<br><b>BRAIT</b><br>Modello / Model<br><b>Cardine su lama</b><br>Pivot on plate                                                                                                   | h 20 - Ø12               | <b>FCA 0A690 6U</b>  | ○  |  |  |                          |    | 160 | 26 | 3,5 | 12 |   | 30 | 20 |   |           | pcs  | 24 | 4,9  |
|                                                                                                                                                                                                 | h 22 - Ø12               | <b>FCA 0A690 6I</b>  | ○  |  |  |                          |    | 160 | 26 | 3,5 | 12 |   | 30 | 22 |   |           | pcs  | 24 | 4,9  |
|                                                                                                                                                                                                 | h 24 - Ø12               | <b>FCA 0A690 6Z</b>  | ○  |  |  |                          |    | 160 | 26 | 3,5 | 12 |   | 30 | 24 |   |           | pcs  | 24 | 4,9  |
|                                                                                                                                                                                                 | h 24 - Ø12 (**)          | <b>FCA 0A690 6S</b>  | ○  |  |  |                          |    | 160 | 22 | 3   | 12 |   | 30 | 24 |   |           | pcs  | 24 | 4,3  |

**ANNOTAZIONI / NOTES**

- (\*\*) Cardine con lama ristretta / Pivot with compact plate
- (\*\*\*) Cardine maggiorato / Increased plate pivot



Serie / Series  
**GIOTTO**  
Modello / Model  
**Cardine su lama con boccola di riduzione autolubrificante**  
Pivot on plate with adaptor bush

Ulteriori specifiche / More details

| altezza<br>height | perno<br>pin | larghezza lama<br>plate width |
|-------------------|--------------|-------------------------------|
| mm 20             | Ø 10         | mm 26                         |
| mm 22             | Ø 10         | mm 26                         |
| mm 24             | Ø 10         | mm 22/26                      |



Serie / Series  
**GIOTTO**  
Modello / Model  
**Cardine su lama**  
Pivot on plate

Ulteriori specifiche / More details

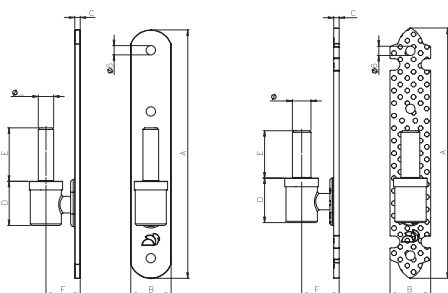
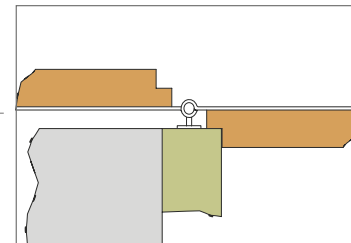
| altezza<br>height | perno<br>pin | larghezza lama<br>plate width |
|-------------------|--------------|-------------------------------|
| mm 20             | Ø 12         | mm 26                         |
| mm 22             | Ø 12         | mm 26                         |
| mm 24             | Ø 12         | mm 22/26                      |



Serie / Series  
**BRAIT**  
Modello / Model  
**Cardine su lama**  
Pivot on plate

Ulteriori specifiche / More details

| altezza<br>height | perno<br>pin | larghezza lama<br>plate width |
|-------------------|--------------|-------------------------------|
| mm 20             | Ø 12         | mm 26                         |
| mm 22             | Ø 12         | mm 26                         |
| mm 24             | Ø 12         | mm 22/26                      |



- = IN ferro fondo zincato e copertura polveri poliesteri nero RAL 9005  
zinc treatment iron black powder coating
- = IF ferro fondo zincato e copertura polveri poliesteri finitura Brait  
"Brait" finish iron

PER LA SCELTA DEL PRODOTTO VEDI SEZIONE "SCELTA PRODOTTO" IN FONDO AL CATALOGO  
FOR PRODUCT PICKING SEE THE SPECIFIC SECTION TO THE END OF THE CATALOGUE