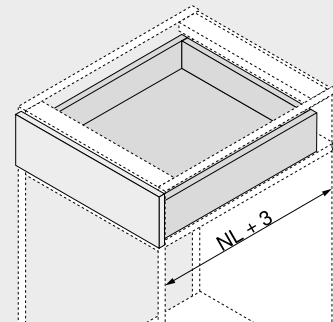


**Estrazione parziale TANDEM con TIP-ON – 550H**
**Webcode**  
**DQD41C**


- Guida per cassetto in legno con spondine spesse **11–16 mm**
- Estrazione parziale **TANDEM** a scomparsa con fine corsa morbido all'apertura e **TIP-ON** integrato, il supporto per l'apertura meccanico
- I rulli di scorrimento in plastica a usura minima assicurano una scorrevolezza quasi sospesa
- Regolazione verticale senza attrezzi attraverso la frizione
- Compensazione tolleranza laterale e di profondità
- Consiglio: asta di sincronizzazione opzionale **TIP-ON** per un azionamento sicuro anche in caso di frontali larghi

**Ingombro**


NL Lunghezza nominale

**Informazioni per l'ordine**

1	Guide sinistra/destra	
	<b>TIP-ON</b>	
<b>Lunghezza nominale NL (mm)</b>	<b>Portata dinamica (kg)</b>	
30		
270	550H2700T	
300	550H3000T	
350	550H3500T	
400	550H4000T	
450	550H4500T	
500	550H5000T	
550	550H5500T	
600	550H6000T	
650	550H6500T	

3	Frizione sinistra/destra		
	<b>Colore</b>	<b>Materiale</b>	<b>Art. N°</b>
	Arancione	Plastica/zinco	T51.1700.04

Ordinare sx e dx

**Accessori**

4	Attacco frontale regolabile		
	<b>Colore</b>	<b>Materiale</b>	<b>Art. N°</b>
	Naturale	Plastica	295.1000

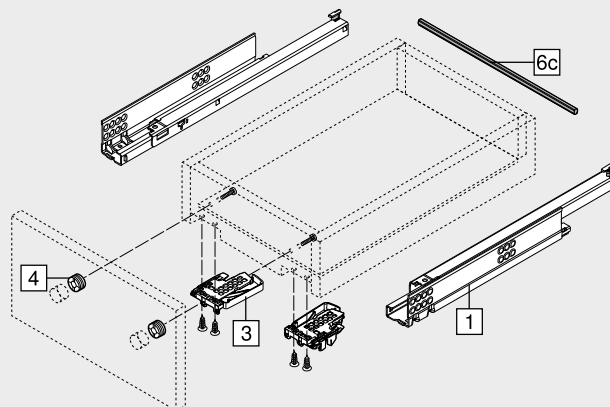
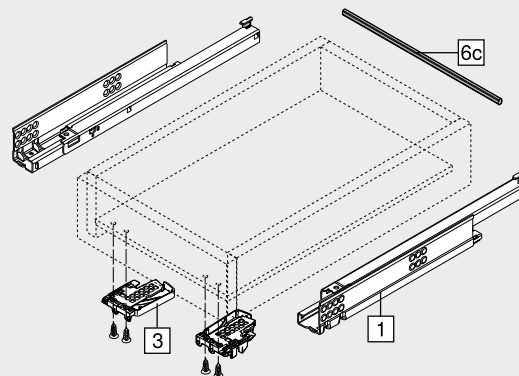
6c	TIP-ON asta di sincronizzazione		
	<b>Larghezza corpo mobile KB (mm)</b>	<b>Versione</b>	<b>Art. N°</b>
	Fino a 1200	Profilo	T57.1140S

Da tagliare su misura

**Nota**

Per ogni larghezza del corpo mobile KB consigliamo l'utilizzo di un'asta di sincronizzazione TIP-ON

**Taglio pezzi**      Larghezza interna corpo LW – 31 mm

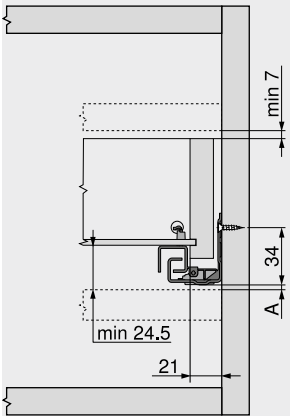
**Cassetto**

**Cassetto interno**


Estrazione parziale TANDEM con TIP-ON – 550H

Webcode  
DQD41C

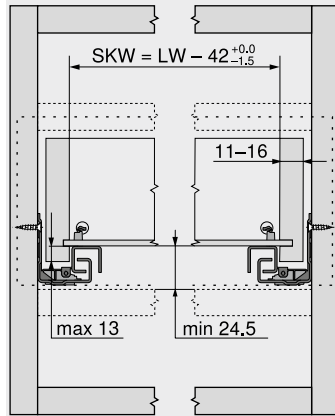
Progettazione

Ingombro nel corpo mobile



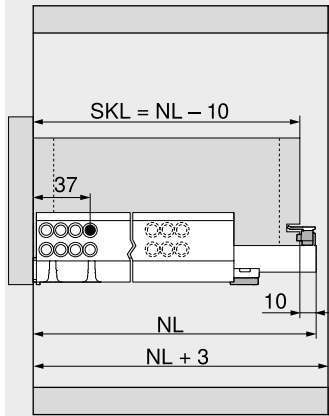
A Tenere la foratura spostata verso l'alto di 3 mm per intercambiare con l'estrazione totale

Cassetto | cassetto interno



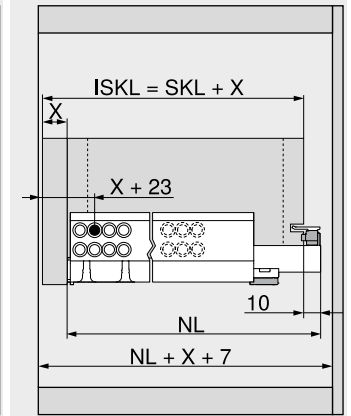
SKW Larghezza utile del cassetto  
LW Larghezza interna corpo

Cassetto



SKL Lunghezza cassetto  
NL Lunghezza nominale

Cassetto interno

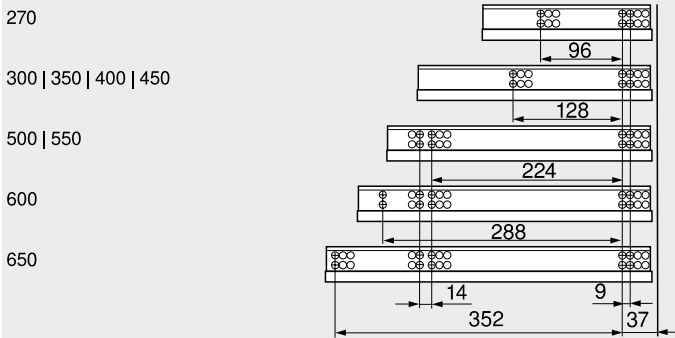


ISKL Lunghezza cassetto interno  
SKL Lunghezza cassetto  
NL Lunghezza nominale  
X Spessore del frontale

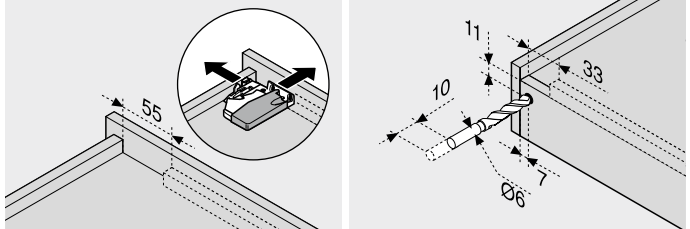
Distanza tra i fori – guide

Guida 550H – 30 kg

Lunghezza nominale NL (mm)



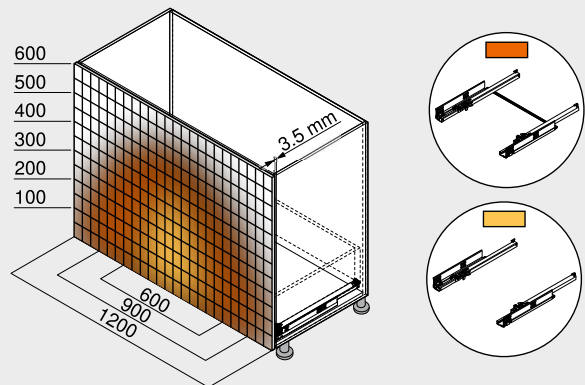
Lavorazione dei cassetti



Utilizzare la dima di foratura T65.1000.02

Utilizzare la dima di foratura T65.1000.02

Campo di azionamento



Esempio 560H – 30 kg, lunghezza nominale NL 500 mm, cassetti a quattro lati, con sincronizzazione

Consigli

Panoramica – TANDEM	447	Montaggio, smontaggio e regolazione
Accessori	482	
Fissaggio delle guide	490	Short-URL <a href="http://www.blum.com/a420">www.blum.com/a420</a>
CABLOXX	582	
Panoramica – attrezzi di lavorazione	591	
Ulteriori informazioni tecn.	698	

