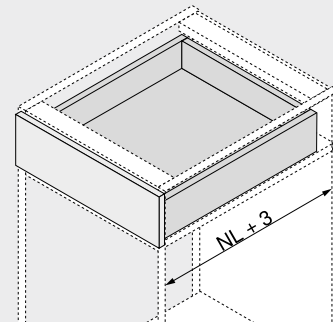


Estrazione totale TANDEM con BLUMOTION – 560H

 Webcode
 DQD1XA


- Guida per cassetto in legno con spondine spesse 11–16 mm
- Estrazione totale **TANDEM** a scomparsa con ammortizzazione **BLUMOTION** integrata per una chiusura dolce e silenziosa
- Adatto all'utilizzo con **SERVO-DRIVE** – il supporto per l'apertura elettrico
- I rulli di scorrimento in plastica a usura minima assicurano una scorrevolezza quasi sospesa
- Regolazione verticale senza attrezzi attraverso la frizione
- Regolazione dell'inclinazione del frontale integrata senza attrezzi
- Compensazione tolleranza laterale e di profondità

Ingombro



NL Lunghezza nominale

Informazioni per l'ordine

1	Guide sinistra/destra	
	BLUMOTION	
Lunghezza nominale NL (mm)	Portata dinamica (kg)	
30	30	
250	560H2500B	
270	560H2700B	
300	560H3000B	
320	560H3200B	
350	560H3500B	
380	560H3800B	
400	560H4000B	
420	560H4200B	
450	560H4500B	
480	560H4800B	
500	560H5000B	
520	560H5200B	
550	560H5500B	
600	560H6000B	

3	Frizione sinistra/destra		
	Colore	Materiale	Art. N°
	Arancione	Plastica/zinco	T51.1700.04

Ordinare sx e dx

Accessori

4	Attacco frontale regolabile		
	Colore	Materiale	Art. N°
	Naturale	Plastica	295.1000

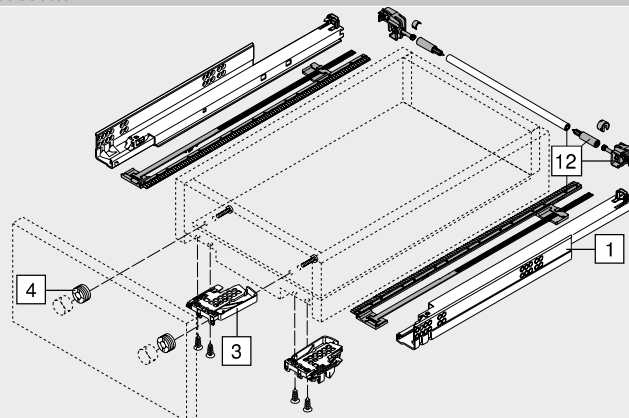
5	POSISTOP		
	Colore	Materiale	Art. N°
	RAL 7037 grigio polvere	Plastica	298.5500

Arresto in profondità

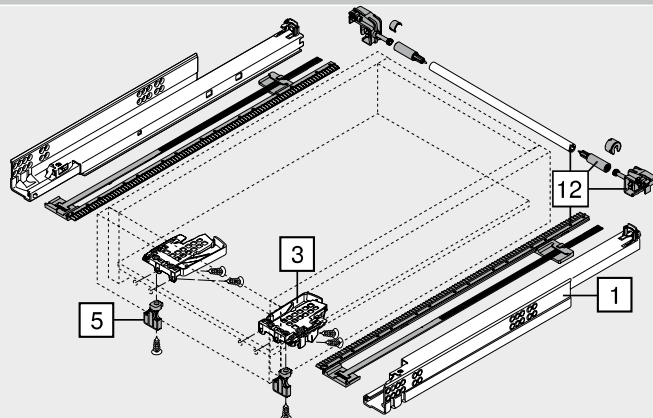
12	Set stabilizzatore laterale per estrazione totale	
	Lunghezza nominale NL (mm)	Art. N°
	Fino a 410	ZST.410TV
	Fino a 600	ZST.600TV
	Fino a 750	ZST.750TV

Da tagliare su misura
 Adatto per una larghezza del corpo mobile KB 1400 mm

Cassetto



Cassetto interno

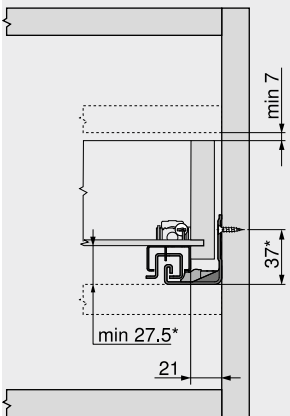


Estrazione totale TANDEM con BLUMOTION – 560H

Webcode
DQD1XA

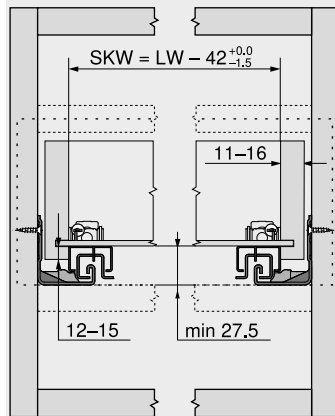
Progettazione

Ingombro nel corpo mobile



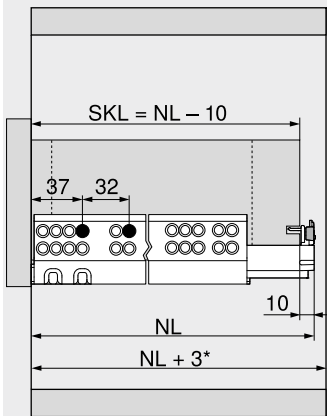
* +3 mm con stabilizzatore laterale

Cassetto | cassetto interno



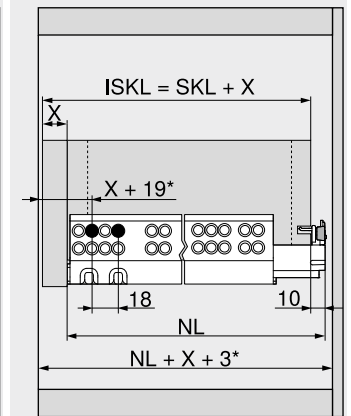
SKW Larghezza utile del cassetto
LW Larghezza interna corpo

Cassetto



SKL Lunghezza cassetto
NL Lunghezza nominale
* In aggiunta +12 mm con stabilizzatore laterale

Cassetto interno

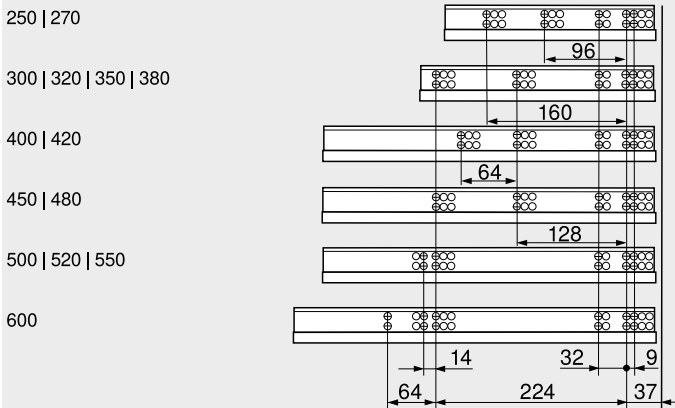


ISKL Lunghezza cassetto interno
SKL Lunghezza cassetto
NL Lunghezza nominale
X Spessore del frontale
* In aggiunta +2 mm con POSISTOP

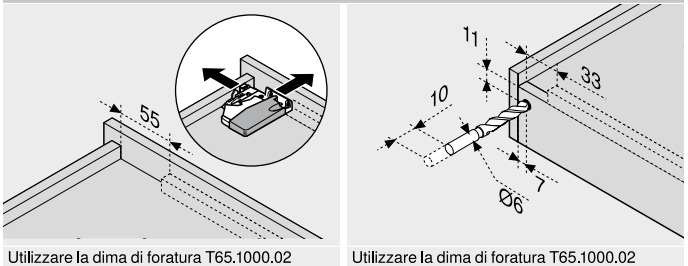
Distanza tra i fori – guide

Guida 560H – 30 kg

Lunghezza nominale NL (mm)



Lavorazione dei cassetti



Consigli

Panoramica – TANDEM	447	Montaggio, smontaggio e regolazione
Panoramica – SERVO-DRIVE per MOVENTO TANDEM	493	
CABLOXX	582	Short-URL www.blum.com/a420
Accessori	482	
Fissaggio delle guide	490	
Panoramica – attrezzi di lavorazione	591	
Ulteriori informazioni tecn.	698	

