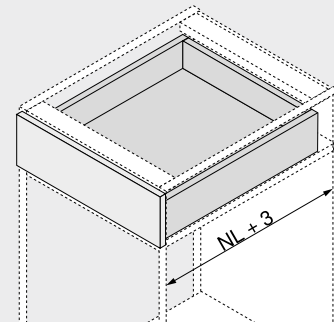


MOVENTO con TIP-ON – 760H | 766H


 Webcode
 DQCZTA


- Estrazione totale a scomparsa con **TIP-ON** integrato, il supporto meccanico per l'apertura
- Corsa a levitazione sincronizzata
- Regolazione laterale, verticale e dell'inclinazione senza attrezzi
- Regolazione integrata della profondità senza attrezzi
- Compensazione tolleranza laterale e di profondità
- Compatibile con lo stabilizzatore laterale per MOVENTO
- Sincronizzazione opzionale TIP-ON per un'attivazione sicura anche in caso di frontali larghi

Ingombro


NL Lunghezza nominale

Informazioni per l'ordine

1 	Guide sinistra/destra			
	Lunghezza nominale NL (mm)	Portata dinamica (kg)		
	40	60	70	
250	760H2500T			
270	760H2700T			
300	760H3000T			
320	760H3200T			
350	760H3500T			
380	760H3800T			
400	760H4000T			
420	760H4200T			
450	760H4500T			766H4500T
480	760H4800T			
500	760H5000T			766H5000T
520	760H5200T			766H5200T
550	760H5500T			766H5500T
580				766H5800T
600	760H6000T			766H6000T
650				766H6500T
700			766H7000T	
750			766H7500T	

La corsa di espulsione potrebbe variare sotto carico oppure in funzione della regolazione!

3 	Frizione sinistra/destra		
	Colore	Materiale	Art. N°
	Arancione	Plastica/acciaio	T51.7601

Ordinare sx e dx

Accessori

6b 	TIP-ON set pignoni di sincronizzazione		
	Versione	Colore	Art. N°
	Rotonda	RAL 7037 grigio polvere	T57.7400.01

Composto da:

- 1 x Frizione
- 1 x Giunto antisovraccarico
- 2 x Supporto

6c 	TIP-ON asta di sincronizzazione		
	Versione	Materiale	Art. N°
	Rotonda	Alluminio	ZST.1160W

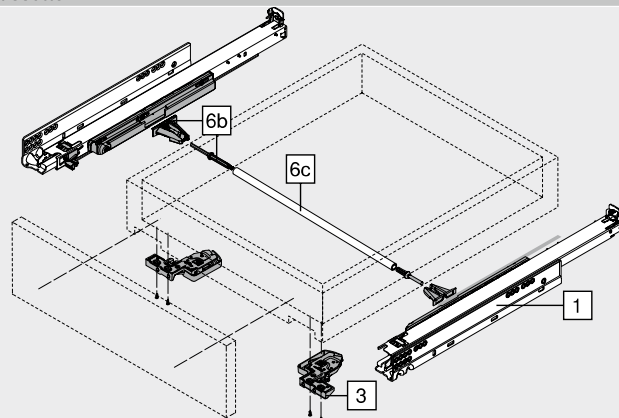
Da tagliare su misura

Taglio pezzi Lunghezza interna corpo LW – 249 mm

12 	Set stabilizzatore laterale		
	Lunghezza nominale NL (mm)	Materiale	Art. N°
	Fino a 400	Plastica	ZS7M400MU
	Fino a 600	Plastica	ZS7M600MU
	Fino a 750	Plastica	ZS7M750MU

Da tagliare su misura

Adatto per una larghezza del corpo mobile KB 1400 mm

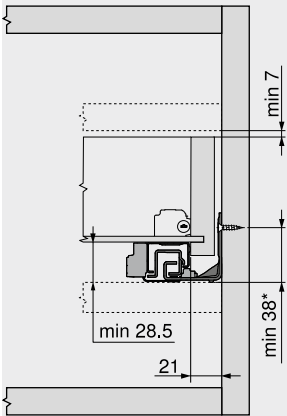
Cassetto


MOVENTO con TIP-ON – 760H | 766H

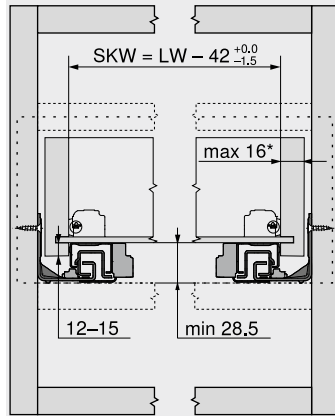
Webcode
DQCZTA

Progettazione

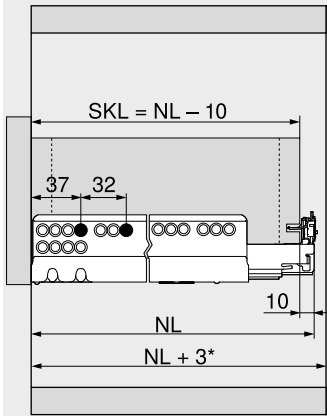
Ingombro nel corpo mobile



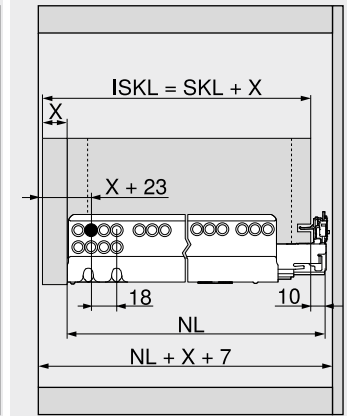
Cassetto | cassetto interno



Cassetto



Cassetto interno



* +1 mm in caso di montaggio della guida prima di assemblare il corpo mobile

SKW Larghezza utile del cassetto
LW Larghezza interna corpo
* Regolazione laterale limitata in caso di 16 mm di spessore delle pareti laterali del cassetto e di contemporaneo sfruttamento totale della tolleranza della larghezza interna utile del cassetto SKW

SKL Lunghezza cassetto
NL Lunghezza nominale
* In aggiunta +12 mm con stabilizzatore laterale

ISKL Lunghezza cassetto interno
SKL Lunghezza cassetto
NL Lunghezza nominale
X Spessore del frontale

Distanza tra i fori – guide

Guida 760H – 40 kg

Lunghezza nominale NL (mm)

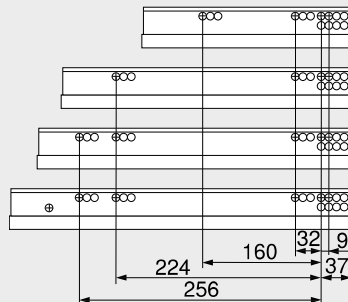
250 | 270

300 | 320 | 350

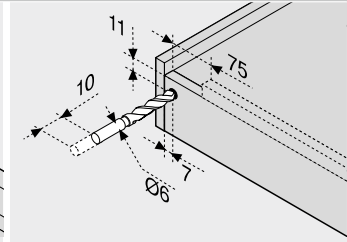
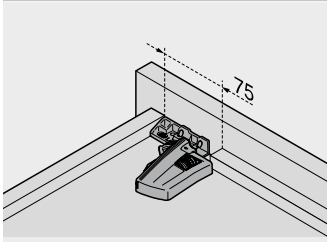
380 | 400 | 420 | 450 |

480 | 500 | 520

550 | 600



Lavorazione dei cassettei



Utilizzare la dima di foratura T65.1000.02

Guida 766H – 60 | 70 kg

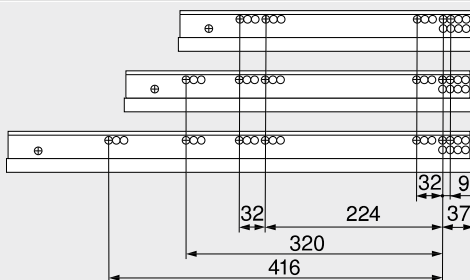
Lunghezza nominale NL (mm)

450

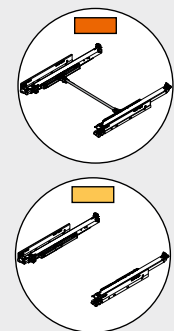
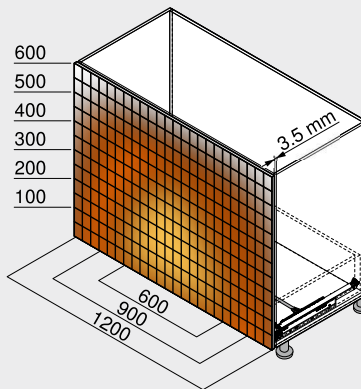
500 | 520 | 550 | 580 |

600

650 | 700 | 750



Campo di azionamento



Esempio per 760H – 40 kg, lunghezza nominale NL 500 mm, cassettei a quattro lati, con e senza sincronizzazione

Consigli

Panoramica – TIP-ON per MOVENTO	441	Montaggio, smontaggio e regolazione
Panoramica – MOVENTO	417	
Panoramica – TIP-ON BLUMOTION per MOVENTO	435	Short-URL www.blum.com/a430
CABLOXX	582	
Accessori	425	
Fissaggio delle guide	444	
Panoramica – attrezzi di lavorazione	591	
Ulteriori informazioni tecn.	698	

